



FADINI JUNIOR

SLIDING GATE

موتور درب ریلی

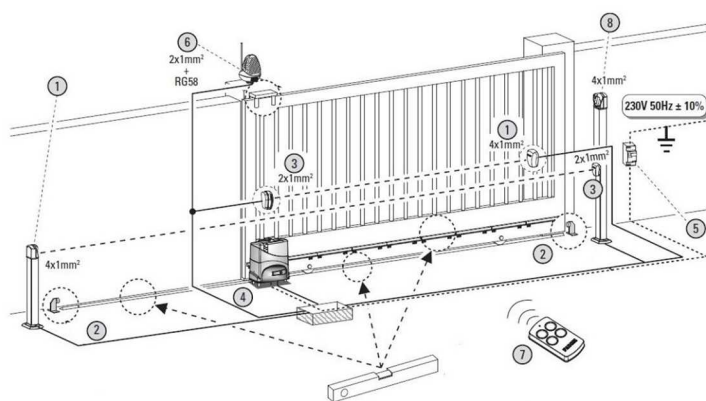
MADE IN ITALY



4 سال گارانتی



وزن درب	عرض درب	تردد روزانه	-
1200 کیلوگرم	8 متر	400 مرتبه	شرایط A
1000 کیلوگرم	15 متر	400 مرتبه	شرایط B
1000 کیلوگرم	8 متر	500 مرتبه	شرایط C



JUNIOR



موتور درب ریلی جونیور ۶۵۰ از محصولات کمپانی فادینی (FADINI) ایتالیا است که مناسب برای دربهای ریلی با حداکثر وزن ۱۲۰۰ کیلوگرم و تردد روزانه ۵۰۰ مرتبه می باشد. این دستگاه به دلیل سیستم کلاچ شناور در روغن، تردد بالایی را پشتیبانی می کند و کارکرد بسیار روان را برای شما به ارمغان می آورد. جنس بدنه آلومینیوم با پوشش رنگ پودری پلی استر می باشد که در برابر تغییرات آب و هوا و رطوبت مقاومت قابل توجهی دارد. از ویژگی های محصولات این شرکت می توان به سرعت عملکرد مناسب و قابل تنظیم، دقت منحصر بفرد، ضریب اطمینان بالا و دوام و پایداری اشاره کرد.

Junior

الکترو هیدرولیک 220 ولت
20- الی +50 سانتیگراد
10 متر در دقیقه
روزانه 500 مرتبه
IP54
15 متر
1200 کیلوگرم
4 سال

مشخصات فنی

نوع سیستم
دمای کارکرد
مدت زمان باز شدن
تعداد تردد
کلاس حفاظتی
مناسب درب با عرض هر لنگه
حداکثر وزن درب
گارانتی